

Inspiron 15

3000 Series

Quick Start Guide

Snelstartgids

Guide d'information rapide

Guia de Início Rápido

Guía de inicio rápido



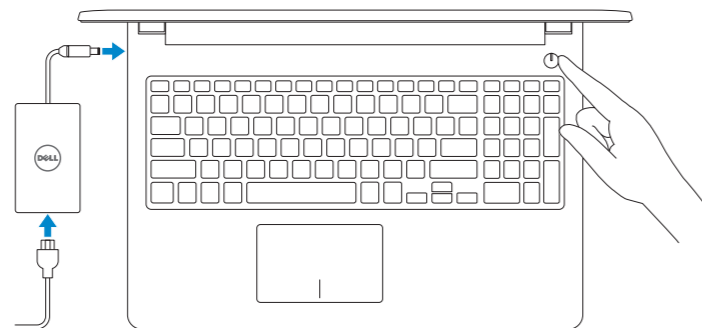
1 Connect the power adapter and press the power button

Sluit de netadapter aan en druk op de aan-uitknop

Connectez l'adaptateur d'alimentation et appuyez sur le bouton d'alimentation

Conecte o adaptador de energia e pressione o botão liga/desliga

Conecte el adaptador de alimentación y presione el botón de encendido



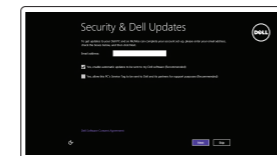
2 Finish Windows setup

Voltooi de Windows-setup

Terminez l'installation de Windows

Concluir a configuração do Windows

Finalice la configuración de Windows



Enable security and updates

Schakel de beveiliging en updates in

Activez la sécurité et les mises à jour

Habilitar segurança e atualizações

Active la seguridad y las actualizaciones



Connect to your network

Maak verbinding met uw netwerk

Connectez-vous à votre réseau

Conectar-se à rede

Conéctese a una red

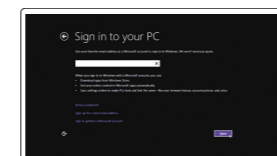
NOTE: If you are connecting to a secured wireless network, enter the password for the wireless network access when prompted.

N.B.: Als u verbinding maakt met een beveiligd draadloos netwerk, vul dan het wachtwoord voor het netwerk in wanneer daar om gevraagd wordt.

REMARQUE : si vous vous connectez à un réseau sans fil sécurisé, saisissez le mot de passe d'accès au réseau sans fil lorsque vous y êtes invité.

NOTA: Quando se conectar a uma rede sem fio segura, insira a senha para o acesso à rede sem fio quando solicitado.

NOTA: Si se conecta a una red inalámbrica segura, introduzca la contraseña de acceso a la red inalámbrica cuando se le solicite.



Sign in to your Microsoft account or create a local account

Meld u aan bij uw Microsoft-account of maak een lokale account aan

Connectez-vous à votre compte Microsoft ou créez un compte local

Conectar-se à sua conta da Microsoft ou criar uma conta local

Inicie sesión en su cuenta de Microsoft o cree una cuenta local

Inicie sesión en su cuenta de Microsoft o cree una cuenta local

Inicie sesión en su cuenta de Microsoft o cree una cuenta local

Locate Dell apps

Vind Dell apps | Localiser les applications Dell

Localizar aplicativos Dell | Localice las aplicaciones Dell



Register your computer

Registreer de computer | Enregistrez votre ordinateur

Registrar o computador | Registre el equipo



Dell Backup and Recovery Backup, recover, repair, or restore your computer

Effectuez une sauvegarde, récupération, réparation ou restauration de votre ordinateur

Backup, recuperação, reparação ou restauração do computador

Realice copias de seguridad, recupere, repare y restaure su equipo



Dell Help & Support

Dell-help & ondersteuning | Dell aide et assistance

Suporte e ajuda da Dell | Asistencia y soporte de Dell



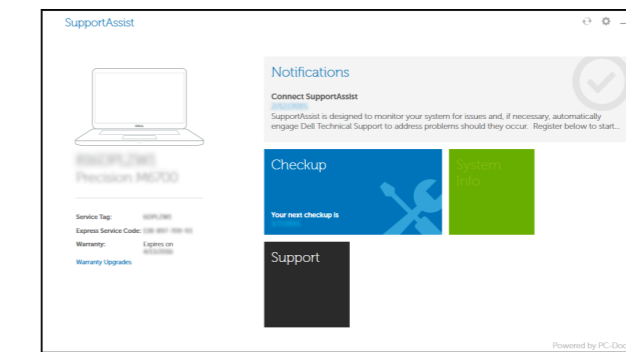
SupportAssist Check and update your computer

Controleer en update uw computer

Recherchez des mises à jour et installez-les sur votre ordinateur

Verificação e atualização do computador

Busque actualizaciones para su equipo



Product support and manuals

Productondersteuning en handleidingen

Support produits et manuels

Suporte ao produto e manuais

Manuales y soporte técnico de productos

Dell.com/support

Dell.com/support/manuals

Dell.com/support/windows

Contact Dell

Contact opnemen met Dell | Contacter Dell

Entre em contato com a Dell | Póngase en contacto con Dell

Dell.com/contactdell

Regulatory and safety

Regelgeving en veiligheid | Réglementations et sécurité

Normatização e segurança | Normativa y seguridad

Dell.com/regulatory_compliance

Regulatory model

Beschreven model | Modèle réglementaire

Modelo normativo | Modelo normativo

P47F

Regulatory type

Beschreven type | Type réglementaire

Tipo normativo | Tipo normativo

P47F003

Computer model

Computermodel | Modèle de l'ordinateur

Modelo do computador | Modelo de equipo

Inspiron 15-3552

Información para NOM, o Norma Oficial Mexicana

La información que se proporciona a continuación se mostrará en los dispositivos que se describen en este documento, en conformidad con los requisitos de la Norma Oficial Mexicana (NOM):

Importador:

Dell Mexico S.A. de C.V.
AV PASEO DE LA REFORMA NO 2620 PISO 11
COL. LOMAS ALTAS

MEXICO DF CP 11950

Modelo

Voltaje de alimentación

Frecuencia

Consumo de corriente de entrada

Voltaje de salida

Consumo de corriente de salida

País de origen

P47F

100 V CA-240 V CA

50 Hz-60 Hz

1,30 A/1,60 A/1,70 A

19,50 V CC

2,31 A/3,34 A

Hecho en China

© 2015 Dell Inc.

© 2015 Microsoft Corporation.



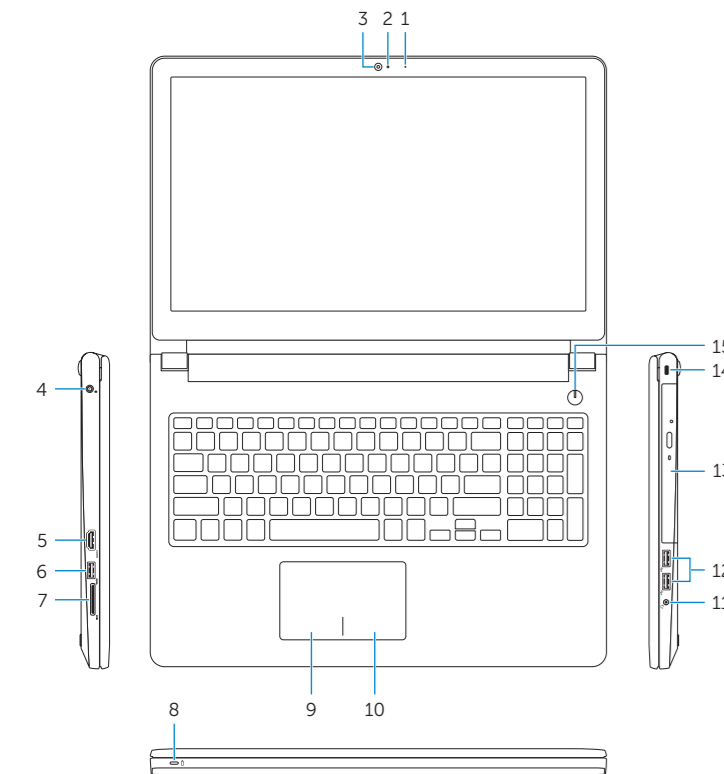
OHYJNDA00

Printed in China.

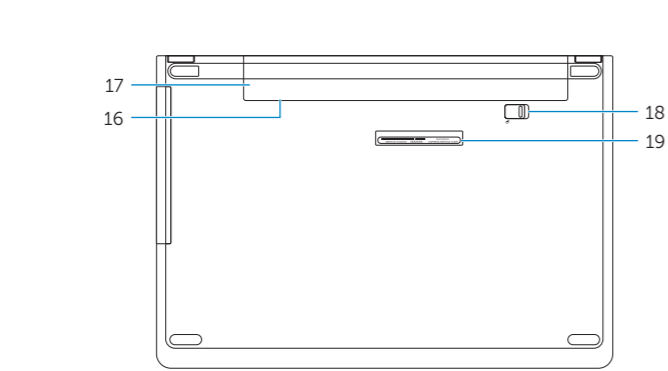
2015-11

Features

Kenmerken | Caractéristiques | Recursos | Funciones



- 1. Microphone
- 2. Camera-status light
- 3. Camera
- 4. Power-adaptor port
- 5. HDMI port
- 6. USB 3.0 port
- 7. Media-card reader
- 8. Power and battery-status light/hard-drive activity light
- 9. Left-click area
- 10. Right-click area
- 11. Headset port
- 12. USB 2.0 ports (2)
- 13. Optical drive
- 14. Security-cable slot
- 15. Power button
- 16. Regulatory label (in battery bay)
- 17. Battery
- 18. Battery-release latch
- 19. Service Tag label



- 1. Microfoon
- 2. Statuslampje van de camera
- 3. Camera
- 4. Poort voor netadapter
- 5. HDMI-poort
- 6. USB 3.0-poort
- 7. Mediakaartlezer
- 8. Lampje voor stroom en accustatus/lampje voor activiteit harde schijf
- 9. Gebied voor linksklikken
- 10. Gebied voor rechtsklikken
- 11. Headsetpoort
- 12. USB 2.0-aansluitingen (2)
- 13. Optisch station
- 14. Sleuf voor beveiligingskabel
- 15. Aan-/uitknop
- 16. Label regelgeving (in batterijhouder)
- 17. Accu
- 18. Ontgrendelingschuifje batterijcompartiment
- 19. Servicetag

- 1. Microphone
- 2. Voyant d'état de la caméra
- 3. Caméra
- 4. Port de l'adaptateur d'alimentation
- 5. Port HDMI
- 6. Port USB 3.0
- 7. Lecteur de carte mémoire
- 8. Voyant d'état de l'alimentation/Voyant d'activité du disque dur
- 9. Zone de clic gauche
- 10. Zone de clic droit
- 11. Port pour casque
- 12. Ports USB 2.0 (2)
- 13. Lecteur optique
- 14. Emplacement pour câble de sécurité
- 15. Bouton d'alimentation
- 16. Étiquettes de conformité aux normes (dans la baie de la batterie)
- 17. Batterie
- 18. Loquet de déverrouillage de batterie
- 19. Étiquette de numéro de série

- 1. Microfone
- 2. Luz de status da câmara
- 3. Câmera
- 4. Porta do adaptador de alimentação
- 5. Porta HDMI
- 6. Porta USB 3.0
- 7. Leitor de cartão de mídia
- 8. Alimentação e luz de status de atividade da bateria/disco rígido
- 9. Área de clique esquerdo
- 10. Área de clique direito
- 11. Porta para fone de ouvido
- 12. Portas USB 2.0 (2)
- 13. Unidade ótica
- 14. Encaixe do cabo de segurança
- 15. Botão liga/desliga
- 16. Etiqueta normativa (no compartimento da bateria)
- 17. Bateria
- 18. Trava de liberação da bateria
- 19. Etiqueta de serviço

- 1. Micrófono
- 2. Indicador luminoso de estado de la cámara
- 3. Cámara
- 4. Puerto de adaptador de alimentación
- 5. Puerto HDMI
- 6. Puerto USB 3.0
- 7. Lector de tarjetas multimedia
- 8. Indicador luminoso de estado de la batería y de alimentación/Indicador luminoso de actividad del disco duro
- 9. Área de clic izquierdo
- 10. Área de clic derecho
- 11. Puerto de audífonos
- 12. Puertos USB 2.0 (2)
- 13. Unidad óptica
- 14. Ranura del cable de seguridad
- 15. Botón de encendido
- 16. Etiqueta normativa (en el compartimento de la batería)
- 17. Bateria
- 18. Pestillo de liberación de la batería
- 19. Etiqueta de servicio

Shortcut keys

Sneltoetsen | Touches de fonction
Teclas de atalho | Teclas de acceso directo

- F1** **Mute audio**
Geluid dempen | Couper le son
Sem áudio | Silenciar el audio
- F2** **Decrease volume**
Geluidsniveau omlaag | Diminuer le volume
Diminuir o volume | Bajar el volumen
- F3** **Increase volume**
Geluidsniveau omhoog | Augmenter le volume
Aumentar o volume | Subir el volumen
- F4** **Play previous track/chapter**
Vorige track/hoofdstuk afspelen | Lire le morceau ou le chapitre précédent
Tocar a faixa/capítulo anterior | Reproducir pista o capítulo anterior
- F5** **Play/Pause**
Afspelen/Pauzeren | Lire/Pause
Tocar/pausar | Reproducir/Pausar
- F6** **Play next track/chapter**
Volgende nummer/hoofdstuk afspelen
Lire le morceau ou le chapitre suivant
Tocar a próxima faixa/capítulo
Reproducir pista o capítulo siguiente
- F8** **Switch to external display**
Naar extern beeldscherm schakelen | Basculer vers un moniteur externe
Alternar para monitor externo | Cambiar a la pantalla externa
- F9** **Search**
Zoeken | Rechercher
Pesquisar | Buscar
- F11** **Decrease brightness**
Helderheid verminderen | Diminuer la luminosité
Reduzir o brilho | Disminuir brillo
- F12** **Increase brightness**
Helderheid vermeerderen | Augmenter la luminosité
Aumentar o brilho | Aumentar brillo

- Fn** + **Esc** **Toggle Fn-key lock**
Vergrendeling van Fn-toets in-/uitschakelen
Verrouiller/Déverrouiller la touche Fn
Alternar o bloqueio da tecla Fn
Alternar bloqueo de la tecla Fn
 - Fn** + **PrtScr** **Turn off/on wireless**
Draadloos in-/uitschakelen
Activer/Désactiver le sans fil
Ligar/desligar a rede sem fio
Activar/desactivar la función inalámbrica
 - Fn** + **Insert** **Sleep**
Slaapstand | Veille
Suspensão | Suspensión
 - Fn** + **H** **Toggle between power and battery-status light/hard-drive activity light**
Schakel tussen het statuslampje voor stroom en batterij/activiteitenlampjes harde schijf
Alternar entre le voyant d'état de l'alimentation et de la batterie/voyant d'activité du disque dur
Alternar entre a alimentação e a luz de status de atividade da bateria/disco rígido
Alternar entre el indicador luminoso de estado de la batería y de alimentación y el indicador luminoso de actividad del disco duro
- NOTE:** For more information, see [Specifications at Dell.com/support](#).
N.B.: Zie [Specificaties op Dell.com/support](#) voor meer informatie.
REMARQUE : pour plus d'informations, consultez la section [Caractéristiques sur Dell.com/support](#).
NOTA: Para obter mais informações, consulte [Especificações em Dell.com/support](#).
NOTA: Para obtener más información, consulte [Especificaciones en Dell.com/support](#).